

## 2017 年中国平衡车专利概况

### 平衡车专利信息第九期（总第二十七期）

在之前的推送中，我们介绍了杭州骑客、常州爱尔威及纳恩博等企业的中国平衡车专利整体相关概况。本期我们对 2017 年中国平衡车专利的概况进行介绍。

#### 一、整体情况

##### 1、2017 年平衡车专利申请量情况

目前国内平衡车专利为一千余件，2017 年平衡车专利为 279 件，约占国内平衡车专利总量的 21%。

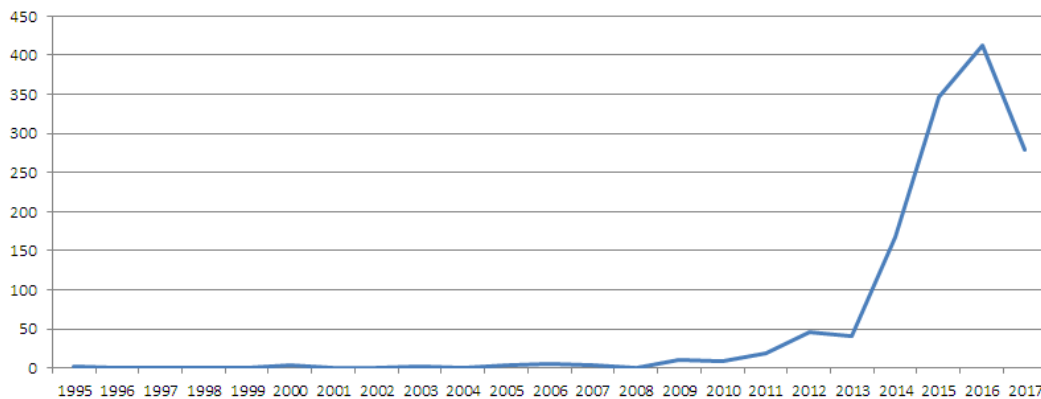


图 1.1 中国平衡车专利申请趋势图

图 1.1 反映了已公开的中国平衡车专利申请的数量随时间的变化趋势。从图 1.1 可以看出，平衡车自 2008 年首次出现在国内公众视野内，平衡车相关专利申请大体呈现上升趋势，目前国内平衡车专利总数量为 1000 余件。虽然目前已公开的 2017 年平衡车专利申请量为 200 余件，少于 2016 年的申请量，但 2017 年平衡车专利申请量已占国内总申请量的 20% 左右，数量已为较多。未来随着 2017 年专利申请的进一步公开，2017 年平衡车专利申请量预计会有增加。

## 2、2017 年申请量不少于 5 件的申请人排名

2017 年申请量不少于 5 件的申请人共有 13 位，其中包括企业、学校与个人等。

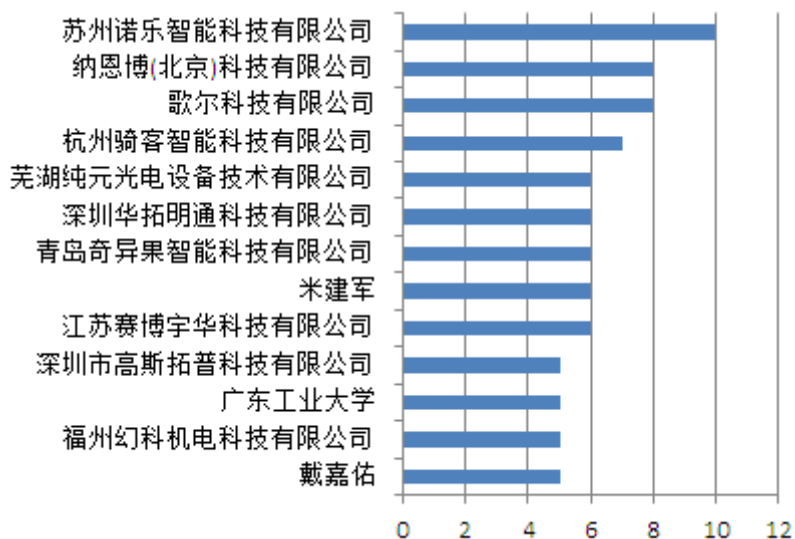


图 1.2 申请量不少于 5 件的申请人排名

从图 1.2 可以看出，平衡车行业作为新兴行业，在 2017 年，成立于 2015 年的苏州诺乐智能科技有限公司的专利达到 10 件，其余申请人的专利均少于 10 件，数量差距相对较小，一定程度上反映出业内可能尚未形成专利垄断。

## 3、2017 年平衡车专利申请的技术领域分布

技术领域	数量（件）
车体结构	70
控制方法	59
脚踏装置	35
车轮	31
电机	15
操纵杆	15
减震装置	11
陀螺机构	11
其他	32

表 1.1 技术领域数量表

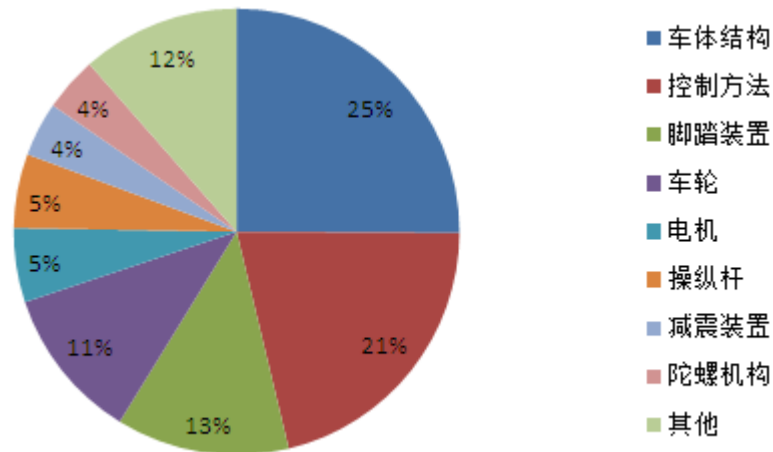


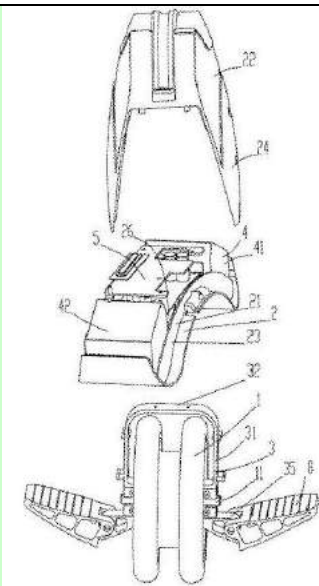
图 1.3 技术领域百分比图

2017 年平衡车专利为 279 件，表 1.1 显示了 2017 年平衡车各技术领域专利的数量，图 1.3 显示了 2017 年平衡车各技术领域专利占全年专利的百分比。从表 1.1 及图 1.3 可以看出，2017 年的专利仍主要集中于传统的车体结构及控制方法中，一定程度上反映出车体结构及控制方法的研发可能较为基础，企业更倾向于通过对车体结构及控制方法的改进以申请专利，从而抢占市场，因此，从侧面体现目前平衡车较为激烈的竞争。而技术热点如电池保护方面的专利较少，有意企业可通过组建相关团队进行技术攻关以期取得技术优势，助力市场扩大。

## 二、2017 年平衡车部分代表专利简介

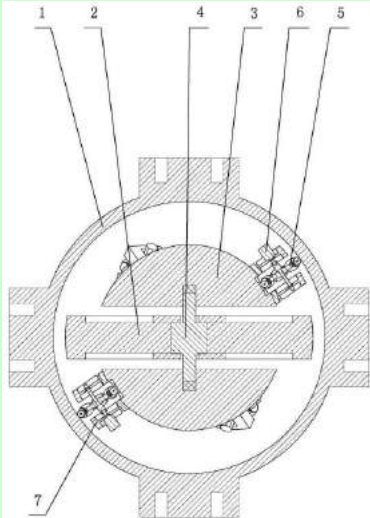
### 1、CN201710253352.1 智能平衡车

相关要点	<p>智能平衡车包括具有电机(12)的车轮(1)、贯穿车轮的轮轴(11)、两端分别连接于轮轴上的立柱(3)、分别安装于立柱上的两踏板(8)及固定连接于立柱上的壳体(2)；</p> <p>所述立柱包括竖向延伸且位于车轮两侧的两竖立部(31)、连接两竖立部且位于车轮上方的横梁部(32)及分别连接于竖立部上的踏板连接部(35)，每一竖立部设有容轮轴径向贯穿的开口(34)；</p> <p>所述壳体包括用以安装电池(41、42)及控制系统的容置部(23)、分别连接于容置部上的两侧翼部(24)，所述容置部固定于横梁部上，两侧翼部分别连接于两竖立部上且连接处位于轮轴的上方。</p>
------	---

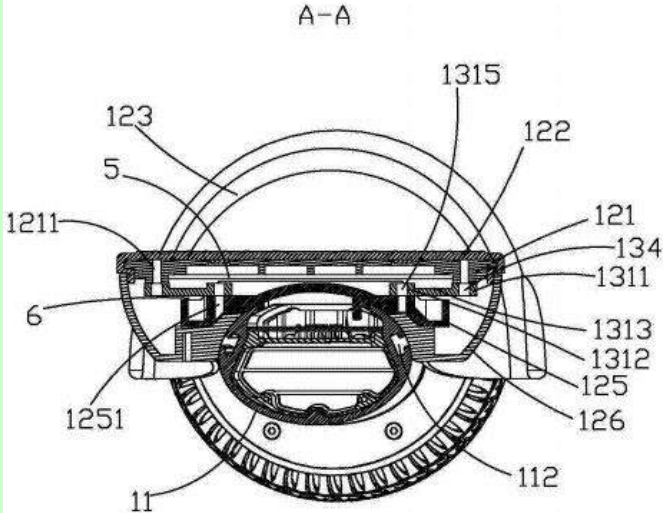
<p>相关图示</p>	
<p>备注</p>	<p>本发明的立柱包括竖向延伸且位于车轮两侧的两竖立部、连接两竖立部且位于车轮上方的横梁部，壳体的容置部固定于横梁部上，壳体的两侧翼部分别连接于两竖立部上且连接处位于轮轴的上方，本发明的壳体无需像已有技术中连接于位于轮轴以下的立柱上，即轮轴以下的立柱尺寸可以减小，在踏板离地高度不变的情况下，车轮的尺寸可以做的更小，有利于智能平衡车的小型化。</p>

## 2、CN201710486400.1 全封闭式球形全向陀螺机构及其运行方法

<p>相关要点</p>	<p>全封闭式球形全向陀螺机构，其特征在于：包括固装于设备机体上的外球壳(1)和设于外球壳(1)内部中央的水平转子(2)，所述水平转子(2)置于上、下弧形球体(3)之间，上、下弧形球体(3)的球心均与外球壳(1)同心，水平转子(2)内安装有双轴航模电机(4)，处于水平转子(2)回转中心线上的双轴航模电机(4)的上、下转轴分别与上、下弧形球体(3)连接；对应于上、下弧形球体(3)各设有三个全向轮(5)而构成上、下三对轮系，与上弧形球体(3)对应的三个全向轮(5)的轴线上正交于一点，与下弧形球体(3)对应的三个全向轮(5)的轴线下正交于一点，各对轮系中的上、下全向轮(5)对称于球心，各全向轮(5)通过对应的弹性轮架(7)安装于对应的弧形球体(3)上且各全向轮(5)在弹性轮架(7)的弹力作用下径向压紧在外球壳(1)内壁的对应位置上，各轮架(8)上设有驱动对应全向轮(5)转动的电机(6)和检测对应全向轮(5)转动参数的编码器。</p>
-------------	---

<p>相关图示</p>	
<p>备注</p>	<p>本发明全封闭式球形全向陀螺机构主要解决了机械陀螺的封装问题,具有结构紧凑、安全可靠的特点。水平转子与上、下弧形球体固连,通过驱动固连于弧形球体上的全向轮,使水平转子以及所固连的弧形球体可以在外球壳内自由全向进动,从而能够在任意轴方向上提供陀螺力矩。与水平转子固连的弧形球体上固装有用来驱动以及产生力矩的全向轮,全向轮通过弹性轮架使其紧紧与外球壳内壁接触,保持良好的传动效果。</p>

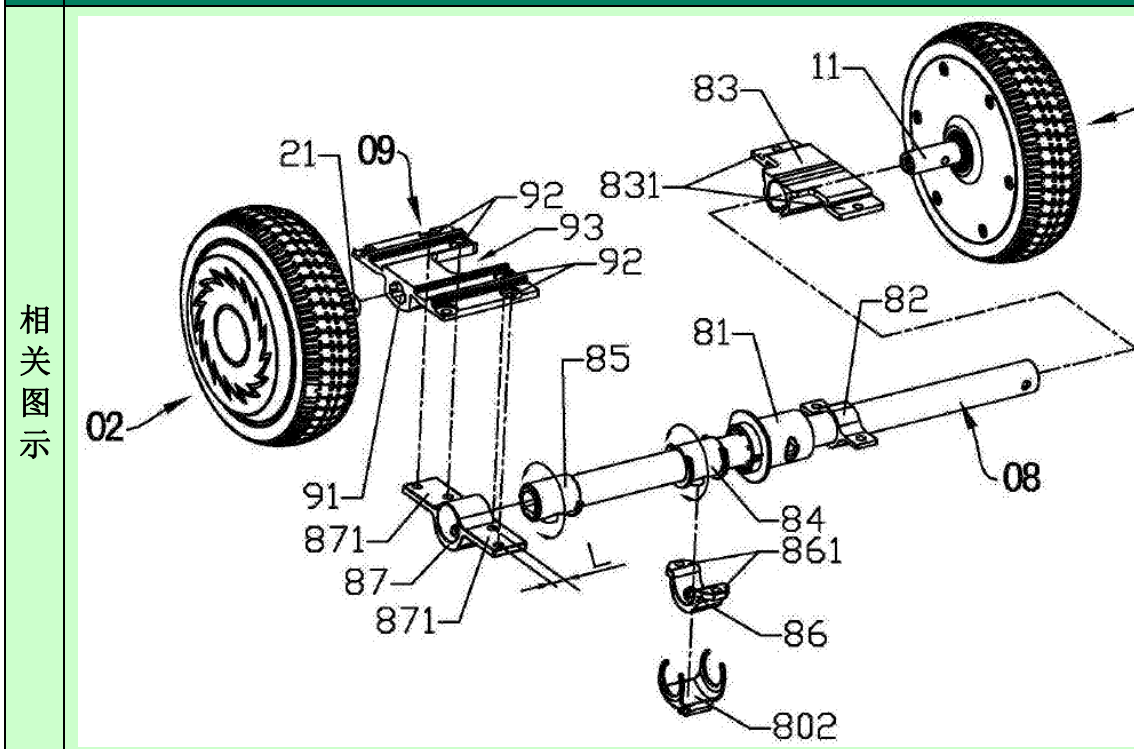
### 3、CN201710547539.2 人机互动体感车

<p>相关要点</p>	<p>一种人机互动体感车(100),包括车体(10)及设于车体上的两个车轮(20),所述车轮在径向方向上可绕车体转动;其特征在于,所述车体进一步包括一支撑骨架(11)、设置在该支撑骨架上的两个脚踏装置(12)、控制装置(15)以及用以驱动所述车轮的驱动装置,所述支撑骨架(11)为一整体结构且与车轮转动连接,所述脚踏装置(12)包括脚踏底板(121)以及位于所述脚踏底板与所述支撑骨架之间且用以感测所述脚踏装置受力信息的第一位置传感器(13),所述控制装置(15)根据两个所述脚踏装置的受力信息控制所述驱动装置驱动所述车轮移动或转向。</p>
<p>相关图示</p>	

备注	<p>本发明的人机互动体感车通过根据脚踏装置的受力信息控制驱动装置驱动车轮移动或转向,可以有效解决现有的平衡车需要将支撑骨架设计成需要转动的两个部分,通过两个部分发生转动才能够控制车轮转向所导致的结构复杂的问题。</p>
----	--

#### 4、CN201720344852.1 两轮电动平衡车

相关要点	<p>两轮电动平衡车,其包括:                  第一车轮总成(01)、第二车轮总成(02);                  对称布置且可相对转动的用于驾驶者调控它们姿态的第一脚踏壳体(03)、第二脚踏壳体(04);                  用于控制所述第一车轮总成、第二车轮总成分别工作的控制器;                  设于所述第一脚踏壳体和第二脚踏壳体内的用于感知所述第一脚踏壳体和第二脚踏壳体姿态的传感器件;                  用于为所述第一车轮总成、第二车轮总成、控制器供电的电源(07);                  所述控制器根据传感器件传输的感测信号控制相应的车轮总成工作;                  其特征是:                  设一横轴(08),所述横轴的一端经所述第一脚踏壳体(03)的内腔延伸至所述第一脚踏壳体(03)的外端处,所述横轴的另一端经所述第二脚踏壳体(04)的内腔延伸至所述第二脚踏壳体(04)的外端处;                  所述的第一脚踏壳体(03)与所述的横轴(08)固定装配,所述的第二脚踏壳体(04)与所述的横轴(08)限制相对转动角度的转动装配;                  所述第一车轮总成(01)的轮轴(11)固定装配在所述横轴(08)位于所述第一脚踏壳体(03)内的一端,所述第二车轮总成(02)的轮轴(21)固定装配在一轮架(09)上,所述的轮架(09)转动装配在所述横轴(08)位于所述第二脚踏壳体内的另一端。</p>
------	--



备注	本发实用新型相对于现有技术，其省略了内盖，而以体积甚小的横轴设在第一脚踏壳体、第二脚踏壳体内，从而在第一脚踏壳体、第二脚踏壳体内留置出更大空间，尤其是可以在大空间内安置较大容量的电池，增加平衡车的续航能力。而且，鉴于横轴设在第一脚踏壳体、第二脚踏壳体内，第一脚踏壳体与第二脚踏壳体邻接的平衡车中间部位省去了转动结构，使得该部位的直径减小，便于可靠握持、携带。本实用新型优化了产品结构，方便量产装配。
----	---

随着国内外平衡车行业的发展，关于平衡车的安全及路权问题一直引起广泛讨论。从以上分析可知，平衡车相关专利申请大体呈现上升趋势，平衡车行业依然吸引大量资本进入。随着平衡车业内的各种标准逐步建立及平衡车受众的不断增加，平衡车市场在可预期的未来仍会保持一定增长，国内较有实力的平衡车企业将会通过增加专利申请以保护市场。目前平衡车行业正处于各企业的技术积累阶段，企业间的技术代差尚未过大，后发企业仍可通过技术研发与专利申请相结合的方式开拓市场。当企业间形成过大技术代差后，未来平衡车的专利申请量则在总体保持增长的情况下可能将会在申请人之间形成较大的数量差距。

本文的专利未包括外观专利，除非特别说明，统计数据均来源于互联网并截止于 2017 年 12 月。

后续我们将陆续推送更多平衡车专利相关内容，敬请关注，谢谢。

未完待续，请持续关注！

了解最新资讯，请关注公众微信号：智专知识产权

